



AUSGEGEBEN  
AM 23. JUNI 1921

REICHSPATENTAMT  
PATENTSCHRIFT

— № 338573 —

KLASSE 34d GRUPPE I

Paul Koch in Suhl-Aue, Hans Schmeisser und Hugo Schmeisser in Suhl.

Vorrichtung zum Spalten von Holz.

Patentiert im Deutschen Reiche vom 19. Dezember 1919 ab.

Die vorliegende Vorrichtung zum Spalten von Holz hat in bekannter Weise ein an seinem einen Ende gelenkig aufgehängtes Spaltmesser, das gegen eine mit Stufen versehene Widerlagsplatte bewegt werden kann, so daß das zwischen der Widerlagsplatte und dem Spaltmesser eingelegte, mit der Hirnfläche gegen das Spaltmesser liegende Holz gespalten werden kann. Die Neuheit der Vorrichtung liegt nun darin, daß als Spaltwerkzeug die Klinge des bisherigen Militärseitengewehres und als Widerlagsplatte die Scheide des gleichen Militärseitengewehres benutzt ist. Hierbei ist die Scheide zwecks Bildung von Widerlagsstufen auf ihrer der Seitengewehr Klinge zugekehrten Seite mit Einschnitten zum Festhalten des zu zerkleinernden Holzes versehen. Die Klinge ist nach Entfernen der Spitze dadurch gelenkig mit der Scheide verbunden, daß über die Scheide an der Spitze rohrschellenartige Winkel gelegt sind, die den Drehzapfen der Klinge aufnehmen und gleichzeitig das Befestigungsmittel der Vorrichtung an der Wand bilden, während ein weiterer über das untere Ende der Scheide gebogener Bügel zum Festlegen der Scheide an der Wand dient. Die Erfindung bezweckt, die unzähligen Massen der vorhandenen Militärseitengewehre, deren Klingen aus gutem widerstandsfähigen Stahl bestehen, die aber nach dem Friedensvertrag als Waffen nicht mehr benutzt, auch nicht mehr aufgehoben, also zerstört werden müßten, für wirtschaftlichen

Gebrauch umzugestalten. Die Zerstörung derartiger in großen Mengen vorhandener Seitengewehre würde große Summen verschlingen, eben wegen des vorzüglichen widerstandsfähigen Materials derselben. Auf Grund vorliegender Erfindung werden aber diese Werte der Seitengewehre nicht zerstört, es werden auch keine Werte aufgebraucht, um die Seitengewehre zu vernichten, vielmehr wird der Kriegszweck des Seitengewehres in einen Friedenszweck durch Umgestaltung des Seitengewehres, nämlich der Klinge und der Scheide, umgestaltet. Diese Umwandlung des Seitengewehres in eine Vorrichtung zum Spalten von Holz ist derart getroffen, daß sie mit billigen Mitteln erzielt werden kann.

Ein solche Vorrichtung ist auf beiliegender Zeichnung in

Fig. 1 in Seitenansicht, in

Fig. 2 in Oberansicht mit abgenommener Klinge, in

Fig. 3 im Schnitt nach *A-B* bei etwas angehobener Klinge dargestellt.

1 ist die Klinge des bekannten Militärseitengewehres, welche mit dem üblichen Heft 2 und der verschalten oder unverschalten Parierstange 3 versehen ist. 4 ist die Scheide, die mit ihrer geschlossenen Spitze 5 und dem Knopf 6 versehen ist, und an der auch der Einhängenhaken 7, der bei dem Militärseitengewehr zum Einhängen in das Koppel dient, belassen werden kann. Die Klinge des Seitengewehres ist an der Spitze

abgeschliffen. Die Klinge wird mit der Scheide 4 in der Nähe von deren Spitze durch zwei Winkel 8 verbunden, die durch Niete 9 an der Scheide befestigt sind und durch den Drehzapfen 10 für die Klinge miteinander verbunden sind. Die Füße 11 dieser Winkel dienen als Auflage an der Wand zur Befestigung des Holzspalters und sind mit entsprechenden Schraublöchern 12 versehen.

10 Durch einen zweiten Bügel 13, der über das obere Ende der Scheide 4 gelegt und ebenfalls mit Schraublöchern 14 versehen ist, wird die Scheide an der Wand festgelegt. Um geeignete Widerlagsflächen für das zu spaltende Holz zu bieten, sind auf der Oberseite der Scheide sägezahnartige Einschnitte 15 gemacht, welche dem zu spaltenden Holz eine gute Auf- und Widerlage geben.

Es ist so das Militärseitengewehr ohne wesentliche Änderung seines Kriegszweckes entkleidet und einem Friedenszweck zugeführt worden, wobei diese Zweckumwandlung wenig Kosten verursacht.

#### PATENT-ANSPRUCH:

Vorrichtung zum Spalten von Holz mit einem an seinem freien Ende gelenkig aufgehängten Spaltmesser, das gegen eine mit Stufen versehene Widerlagsplatte bewegt werden kann, dadurch gekennzeichnet, daß als Spaltwerkzeug die mit Heft (2) und Parierstange (3) versehene Klinge (1) eines Militärseitengewehres und als Widerlagsfläche die Scheide des gleichen Militärseitengewehres benutzt ist, welche zwecks Bildung von Widerlagsstufen auf ihrer oberen Seite Einschnitte (15) besitzt und an ihrer Spitze (5) angeletete Winkel (8) trägt, deren Verbindungszapfen (10) den Drehpunkt der Klinge an der abgefachten Spitze derselben bildet, welche Winkel gleichzeitig das eine Befestigungsmittel des Holzspalters an der Wand bilden, während ein zweiter um das obere Ende der Scheide gebogener Bügel (14) die Vorrichtung ebenfalls an der Wand festlegt.

Hierzu 1 Blatt Zeichnungen.

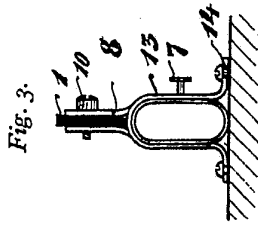
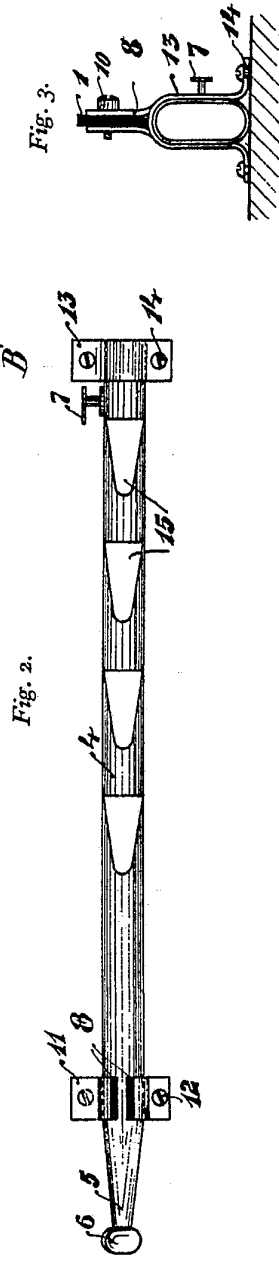
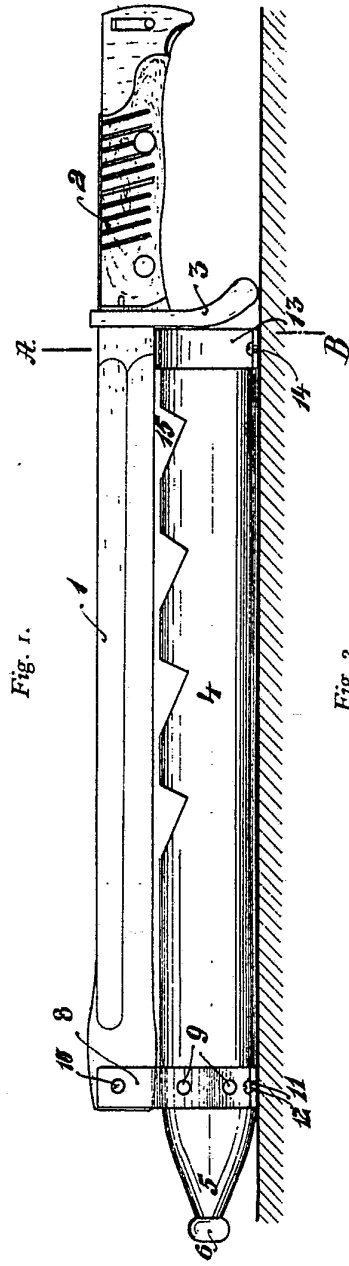


Fig. 1.

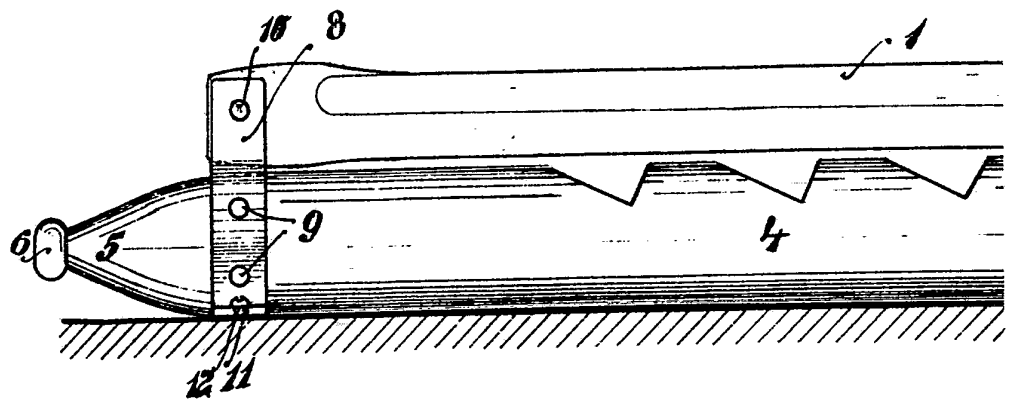
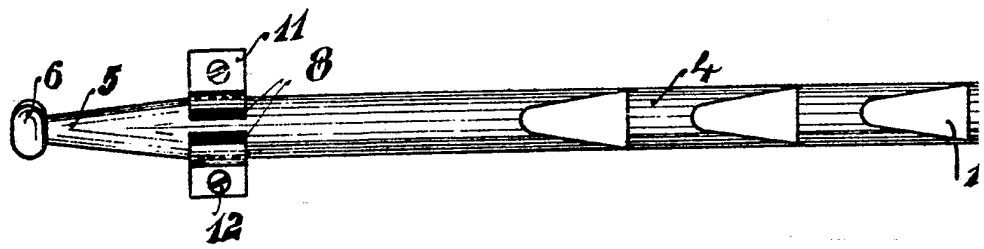


Fig. 2.



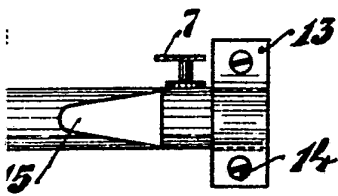
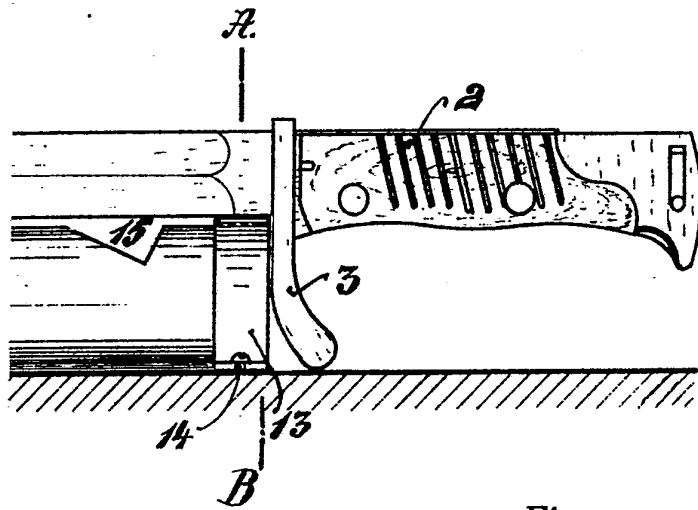


Fig. 3.

